

WWW.
LABOITE
ISOTHERME
.COM

WWW.
LA CAJA
ISOTHERMA
.COM

WWW.
THE INSULATED
BOX
.COM

PLAQUES EUTECTIQUES GN1/9

-21°C / -16°C / -12°C / -3°C / 0°C



COOL sarl
478 avenue Marie Curie
07800 LA VOULTE SUR SUR RHONE
tel : 04 75 85 32 75 fax : 04 75 62 42 33
info@coolsarl.fr / www.coolsarl.com

**ETUDE
SUR
MESURE**

 LIQUIDS BY
EUTECTIC SOLUTIONS

 **FREE**
24/72h

 **DEVIS 24H**

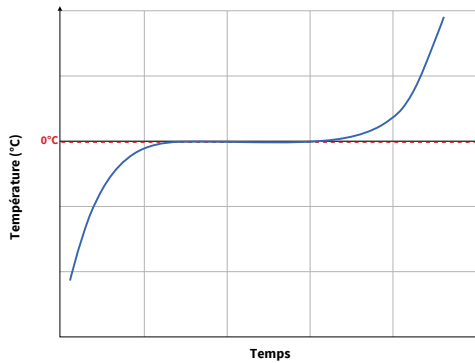
CARACTÉRISTIQUES

Dimensions :	176 x 108 x 30 mm
Matières :	PEHD blanc
Couleur :	Blanc
Poids moyen : (liquide + plaque)	0,43 kg

PERFORMANCES

Liquide :	COOL 0°C
Puissance frigorifique :	128,93 kJ ou 30,80 kcal
Chaleur latente à T°C d'eutexie :	368,37 kJ/kg
T°C optimale de congélation :	-18°C / 24h
Froid restitué :	0°C à +12°C (*)
Couleur du bouchon :	Blanc

(*) Données thermiques à titre indicatives, n'hésitez pas à nous consulter pour répondre au mieux à votre chaîne du froid.



CONDITIONNEMENT

Nb d'unités par carton :	50
Nb d'unités par palette :	2000
Dimension carton :	540 x 340 x 190 mm
Dimension palette :	1200 x 1000 x 1670 mm
Poids carton :	22,15 kg
Poids palette :	911,4 kg

Les valeurs de poids indiquées sont variables à +/- 5%.

LIQUIDES EUTECTIQUES DISPONIBLES

0°C	-3°C	-12°C	-16°C	-18°C
-21°C	-23°C	-26°C	-30°C	
+5°C	+18°C	+22°C	+37°C	+65°C

MODE D'EMPLOI

Avant chaque utilisation, il est nécessaire de congeler la plaque eutectique en la plaçant de préférence en position horizontale dans votre congélateur. Si vous avez plusieurs plaques eutectiques à congeler, éviter leur empilement pendant la congélation. (Voir ci contre température de congélation conseillée).

Une fois congelée, toujours privilégier de positionner la plaque eutectique dans la partie haute à l'intérieur de votre emballage isotherme.

Les plaques eutectiques vous apportent la source de froid adéquate à l'intérieur de vos conteneurs isothermes pendant toute la durée de votre chaîne du froid.

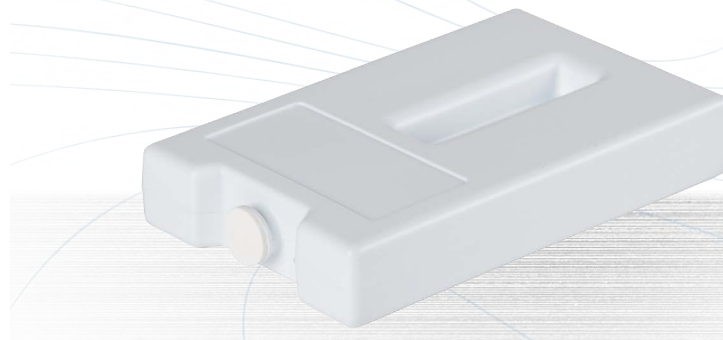
Ne pas exposer les plaques eutectiques à des températures extrêmes en deçà de +50°C ou en deçà de -45°C.

Une fois congelées, les plaques eutectiques sont sensibles aux chocs.

Item : 350019-0

Plaque eutectique GN1/9

0°C



MADE
FRANCE

ERGONOMIE



Bouchon soudé par ultrasons



Points d'ancrages



Coins renforcés



Zone de marquage



PEHD Blanc

AVANTAGES

- . Haute performance énergétique en froid restitué,
- . Etanchéité parfaite grâce à sa soudure par ultrasons,
- . Matière en polyéthylène haute densité, apte au contact alimentaire,
- . Idéal pour le transport de **produits frais sensibles ou frais**,
- . Plaque de couleur blanche pour une propreté visible,
- . Format Gastronomique GN1/9,
- . Robuste grâce à ses coins renforcés et ses points d'ancrage,
- . Dimensions adaptées à notre gamme de caisses isothermes en PPE,
- . Indication de la température d'eutexie gravée sur bouchon coloré.

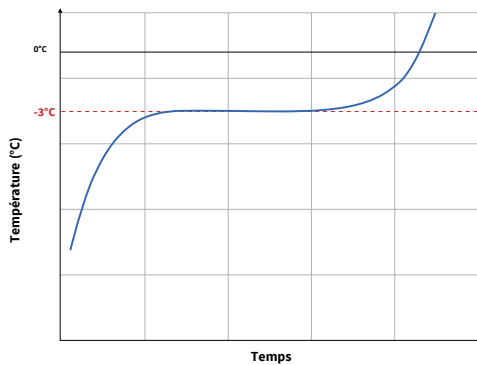
CARACTÉRISTIQUES

Dimensions :	176 x 108 x 30 mm
Matières :	PEHD blanc
Couleur :	Blanc
Poids moyen : (liquide + plaque)	0,44 kg

PERFORMANCES

Liquide :	COOL -3°C
Puissance frigorifique :	113,07 kJ ou 27,02 Kcal
Chaleur latente à T°C d'eutexie :	314,09 kJ/kg
T°C optimale de congélation :	-18°C / 24h
Froid restitué :	0°C à +6°C (*)
Couleur du bouchon :	Vert

(*) Données thermiques à titre indicatives, n'hésitez pas à nous consulter pour répondre au mieux à votre chaîne du froid.



CONDITIONNEMENT

Nb d'unités par carton :	50
Nb d'unités par palette :	2000
Dimension carton :	540 x 340 x 190 mm
Dimension palette :	1200 x 1000 x 1670 mm
Poids carton :	22,65 kg
Poids palette :	931,4 kg

Les valeurs de poids indiquées sont variables à +/- 5%.

LIQUIDES EUTECTIQUES DISPONIBLES

0°C	-3°C	-12°C	-16°C	-18°C
-21°C	-23°C	-26°C	-30°C	
+5°C	+18°C	+22°C	+37°C	+65°C

MODE D'EMPLOI

Avant chaque utilisation, il est nécessaire de congeler la plaque eutectique en la plaçant de préférence en position horizontale dans votre congélateur. Si vous avez plusieurs plaques eutectiques à congeler, éviter leur empilement pendant la congélation. (Voir ci contre température de congélation conseillée).

Une fois congelée, toujours privilégier de positionner la plaque eutectique dans la partie haute à l'intérieur de votre emballage isotherme.

Les plaques eutectiques vous apportent la source de froid adéquate à l'intérieur de vos conteneurs isothermes pendant toute la durée de votre chaîne du froid.

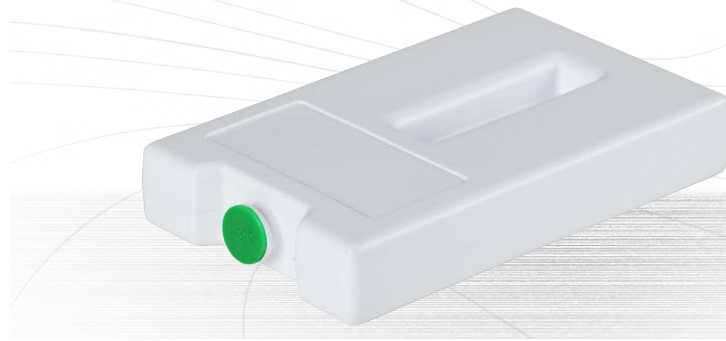
Ne pas exposer les plaques eutectiques à des températures extrêmes en deçà de +50°C ou en deçà de -45°C.

Une fois congelées, les plaques eutectiques sont sensibles aux chocs.

Item : 350019-3

Plaque eutectique GN1/9

-3°C

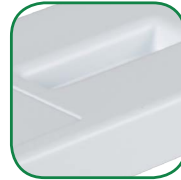


MADE IN FRANCE

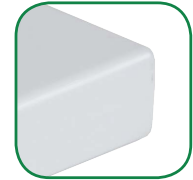
ERGONOMIE



Bouchon soudé par ultrasons



Points d'ancrages



Coins renforcés



Zone de marquage



PEHD Blanc

AVANTAGES

- . Haute performance énergétique en froid restitué,
- . Etanchéité parfaite grâce à sa soudure par ultrasons,
- . Matière en polyéthylène haute densité, apte au contact alimentaire,
- . Idéal pour le transport de **produits frais sensibles ou frais**,
- . Plaque de couleur blanche pour une propreté visible,
- . Format Gastronomique GN1/9,
- . Robuste grâce à ses coins renforcés et ses points d'ancrage,
- . Dimensions adaptées à notre gamme de caisses isothermes en PPE,
- . Indication de la température d'eutexie gravée sur bouchon coloré.

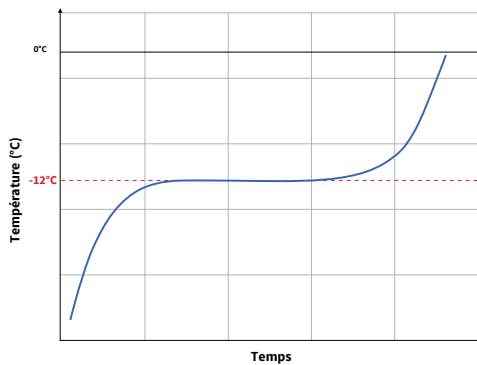
CARACTÉRISTIQUES

Dimensions :	176 x 108 x 30 mm
Matières :	PEHD blanc
Couleur :	Blanc
Poids moyen : (liquide + plaque)	0,47 kg

PERFORMANCES

Liquide :	COOL -12°C
Puissance frigorigrique :	103,38 kJ ou 24,70 kcal
Chaleur latente à T°C d'eutexie :	265,07 kJ/kg
T°C optimale de congélation :	-18°C / 24h
Froid restitué :	0°C à +4°C (*)
Couleur du bouchon :	Bleu

(*) Données thermiques à titre indicatives, n'hésitez pas à nous consulter pour répondre au mieux à votre chaîne du froid.



CONDITIONNEMENT

Nb d'unités par carton :	50
Nb d'unités par palette :	2000
Dimension carton :	540 x 340 x 190 mm
Dimension palette :	1200 x 1000 x 1670 mm
Poids carton :	24,15 kg
Poids palette :	991,4 kg

Les valeurs de poids indiquées sont variables à +/- 5%.

LIQUIDES EUTECTIQUES DISPONIBLES

0°C	-3°C	-12°C	-16°C	-18°C
-21°C	-23°C	-26°C	-30°C	
+5°C	+18°C	+22°C	+37°C	+65°C

MODE D'EMPLOI

Avant chaque utilisation, il est nécessaire de congeler la plaque eutectique en la plaçant de préférence en position horizontale dans votre congélateur. Si vous avez plusieurs plaques eutectiques à congeler, éviter leur empilement pendant la congélation. (Voir ci contre température de congélation conseillée).

Une fois congelée, toujours privilégier de positionner la plaque eutectique dans la partie haute à l'intérieur de votre emballage isotherme.

Les plaques eutectiques vous apportent la source de froid adéquate à l'intérieur de vos conteneurs isothermes pendant toute la durée de votre chaîne du froid.

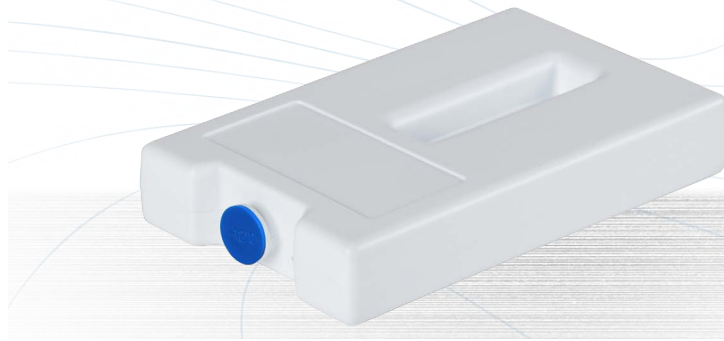
Ne pas exposer les plaques eutectiques à des températures extrêmes en deçà de +50°C ou en deçà de -45°C.

Une fois congelées, les plaques eutectiques sont sensibles aux chocs.

Item : 350019-12

Plaque eutectique GN1/9

-12°C



MADE IN FRANCE

ERGONOMIE



Bouchon soudé par ultrasons



Points d'ancrages



Coins renforcés



Zone de marquage



PEHD Blanc

AVANTAGES

- . Haute performance énergétique en froid restitué,
- . Etanchéité parfaite grâce à sa soudure par ultrasons,
- . Matière en polyéthylène haute densité, apte au contact alimentaire,
- . Idéal pour le transport de **produits frais sensibles ou frais**,
- . Plaque de couleur blanche pour une propreté visible,
- . Format Gastronomique GN1/9,
- . Robuste grâce à ses coins renforcés et ses points d'ancrage,
- . Dimensions adaptées à notre gamme de caisses isothermes en PPE,
- . Indication de la température d'eutexie gravée sur bouchon coloré.

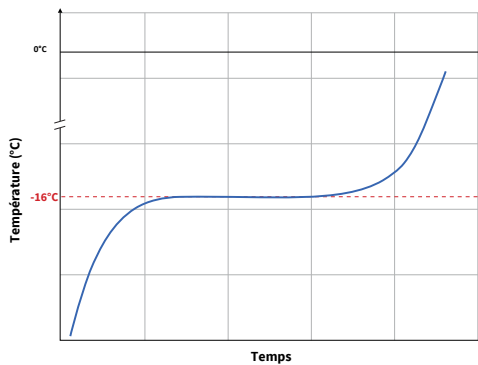
CARACTÉRISTIQUES

Dimensions :	176 x 108 x 30 mm
Matières :	PEHD blanc
Couleur :	Blanc
Poids moyen : (liquide + plaque)	0,45 kg

PERFORMANCES

Liquide :	COOL -16°C
Puissance frigorifique :	130,37 kJ ou 31,15 kcal
Chaleur latente à T°C d'eutexie :	352,35 kJ/kg
T°C optimale de congélation :	-22°C / 24h
Froid restitué :	-22°C à -15°C (*)
Couleur du bouchon :	Rouge

(*) Données thermiques à titre indicatives, n'hésitez pas à nous consulter pour répondre au mieux à votre chaîne du froid.



CONDITIONNEMENT

Nb d'unités par carton :	50
Nb d'unités par palette :	2000
Dimension carton :	540 x 340 x 190 mm
Dimension palette :	1200 x 1000 x 1670 mm
Poids carton :	23,15 kg
Poids palette :	951,4 kg

Les valeurs de poids indiquées sont variables à +/- 5%.

LIQUIDES EUTECTIQUES DISPONIBLES

0°C	-3°C	-12°C	-16°C	-18°C
-21°C	-23°C	-26°C	-30°C	
+5°C	+18°C	+22°C	+37°C	+65°C

MODE D'EMPLOI

Avant chaque utilisation, il est nécessaire de congeler la plaque eutectique en la plaçant de préférence en position horizontale dans votre congélateur. Si vous avez plusieurs plaques eutectiques à congeler, éviter leur empilement pendant la congélation. (Voir ci contre température de congélation conseillée).

Une fois congelée, toujours privilégier de positionner la plaque eutectique dans la partie haute à l'intérieur de votre emballage isotherme.

Les plaques eutectiques vous apportent la source de froid adéquate à l'intérieur de vos conteneurs isothermes pendant toute la durée de votre chaîne du froid.

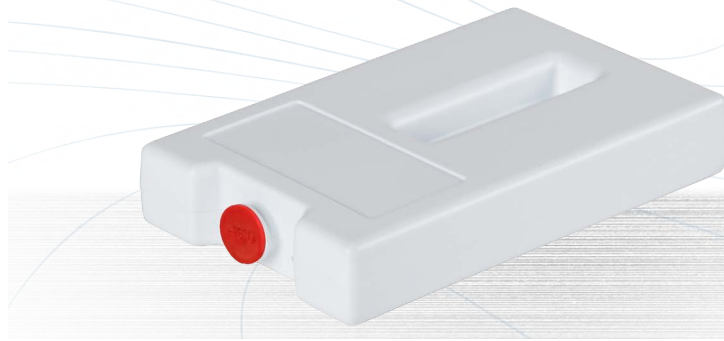
Ne pas exposer les plaques eutectiques à des températures extrêmes en deçà de +50°C ou en deçà de -45°C.

Une fois congelées, les plaques eutectiques sont sensibles aux chocs.

Item : 350019-16

Plaque eutectique GN1/9

-16°C



MADE IN FRANCE

ERGONOMIE



Bouchon soudé par ultrasons



Points d'ancrages



Coins renforcés



Zone de marquage



PEHD Blanc

AVANTAGES

- . Haute performance énergétique en froid restitué,
- . Etanchéité parfaite grâce à sa soudure par ultrasons,
- . Matière en polyéthylène haute densité, apte au contact alimentaire,
- . Idéal pour le transport de **produits congelés**,
- . Plaque de couleur blanche pour une propreté visible,
- . Format Gastronomique GN1/9,
- . Robuste grâce à ses coins renforcés et ses points d'ancrage,
- . Dimensions adaptées à notre gamme de caisses isothermes en PPE,
- . Indication de la température d'eutexie gravée sur bouchon coloré.

CARACTÉRISTIQUES

Dimensions :	176 x 108 x 30 mm
Matières :	PEHD blanc
Couleur :	Blanc
Poids moyen : (liquide + plaque)	0,48 kg

PERFORMANCES

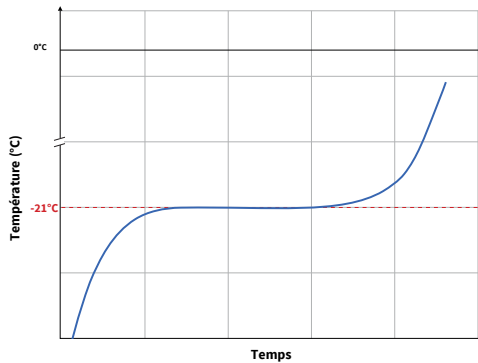
Liquide :	COOL -21°C
Puissance frigorifique :	109,23 kJ ou 26,10 kcal
Chaleur latente à T°C d'eutexie :	273,08 kJ/kg

T°C optimale
de congélation : -27°C / 24h

Froid restitué : -27°C à -21°C (*)

Couleur du bouchon : Jaune

(*) Données thermiques à titre indicatives, n'hésitez pas à nous consulter pour répondre au mieux à votre chaîne du froid.



CONDITIONNEMENT

Nb d'unités par carton :	50
Nb d'unités par palette :	2000
Dimension carton :	540 x 340 x 190 mm
Dimension palette :	1200 x 1000 x 1670 mm
Poids carton :	24,65 kg
Poids palette :	1 011,4 kg

Les valeurs de poids indiquées sont variables à +/- 5%.

LIQUIDES EUTECTIQUES DISPONIBLES

0°C	-3°C	-12°C	-16°C	-18°C
-21°C	-23°C	-26°C	-30°C	
+5°C	+18°C	+22°C	+37°C	+65°C

MODE D'EMPLOI

Avant chaque utilisation, il est nécessaire de congeler la plaque eutectique en la plaçant de préférence en position horizontale dans votre congélateur. Si vous avez plusieurs plaques eutectiques à congeler, éviter leur empilement pendant la congélation. (Voir ci contre température de congélation conseillée).

Une fois congelée, toujours privilégier de positionner la plaque eutectique dans la partie haute à l'intérieur de votre emballage isotherme.

Les plaques eutectiques vous apportent la source de froid adéquate à l'intérieur de vos conteneurs isothermes pendant toute la durée de votre chaîne du froid.

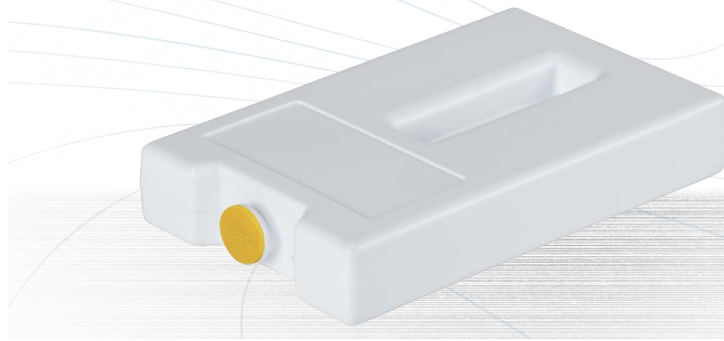
Ne pas exposer les plaques eutectiques à des températures extrêmes en deçà de +50°C ou en deçà de -45°C.

Une fois congelées, les plaques eutectiques sont sensibles aux chocs.

Item : 350019-21

Plaque eutectique GN1/9

-21°C



MADE IN FRANCE

ERGONOMIE



Bouchon soudé par ultrasons



Points d'ancrages



Coins renforcés



Zone de marquage



PEHD Blanc

AVANTAGES

- . Haute performance énergétique en froid restitué,
- . Etanchéité parfaite grâce à sa soudure par ultrasons,
- . Matière en polyéthylène haute densité, apte au contact alimentaire,
- . Idéal pour le transport de **produits congelés**,
- . Plaque de couleur blanche pour une propreté visible,
- . Format Gastronomique GN1/9,
- . Robuste grâce à ses coins renforcés et ses points d'ancrage,
- . Dimensions adaptées à notre gamme de caisses isothermes en PPE,
- . Indication de la température d'eutexie gravée sur bouchon coloré.